

SFS-60P

軟管自動充填超音波封尾機



安全壓克力外罩

不鏽鋼外殼

人機介面控制

自動轉管定位



配備彩色觸控式人機介面，操作更佳簡便，可輸入各種設定條件，並可提供操作員各種監控資訊、機械故障訊息。

使用台製強榮20kHz超音波封尾套件，封尾無高溫傳導，不破壞充填物物理化學性質，適合生物科技產品與不耐高溫產品包裝。需要效果更佳、出力更大可選用瑞士進口超音波套件，另有35kHz套件，封尾時無噪音。

內建軟管定位裝置，可加速生產速度，其定位SENSOR可依照軟管不同調整至適當位置，提高產品包裝均一度。採用下部轉管方式，軟管外表不易磨損，不佔空間。

適用軟管：

本系統適用PE塑膠軟管、PE積層軟管及鋁積層軟管。最高管身為220 mm，軟管直徑10~50mm以內均可使用。

機械特色：

- 由操作員將空軟管放入軟管底模，機器自動完成軟管定位、充填、封尾、打印批號/日期、切尾、退料等動作。
- 充填機構與封尾機構獨立式設計，多種產品包裝時可以購置多台充填機，節省清潔充填部件時間。即使是高黏度的充填物，如含鹽粒充填物、潤滑油、乳霜、植筋膠等液可以用本設備包裝。
- 超音波封尾是藉由超音波振盪能量轉換為摩擦力，促使塑膠管壁融化，加上焊頭底模夾持可瞬間封尾，無高熱逸散之風險，不破壞內容物品質。而且軟管封尾部分即使有沾到充填物，仍可緊密封尾。
- 本公司另提供瑞士進口20kHz及35kHz超音波封尾套件，超音波輸出穩定、且功率較台製設備大，適合超音波封尾使用。
- 機械外部均披覆不鏽鋼#304，防止噴漆脫落之污染。與充填物接觸部位均使用SUS#316，符合衛生安規。
- 本機共有12個工作站，主驅動馬達可調速，使用精密分割器定位，系統提供安全措施，無軟管不充填封尾。共有12個軟管底模，可快速完成更換，包裝軟管管徑不同時需更換適合尺寸的軟管底模。
- 數字顯示充填量調整，特殊充嘴開關及充填完畢後氣壓吹斷防滴漏。充填精密度可達 $\pm 1-2\%$ （全行程）。
- 本系統提供3種規格充填缸，符合充填量需求，充填裝置為密閉式設計，可隔絕灰塵。充填缸尺寸如下：
Ø20mm充填缸—適用3~40cc充填量
Ø45mm充填缸—適用5~220cc充填量
Ø60mm充填缸—適用10~330cc充填量
- 選購配件：
 - 1) 充填桶內可調速攪拌馬達及不鏽鋼葉片
 - 2) 雙層加熱儲料桶
 - 3) 防滴漏設計充填嘴，適用黏度較低的充填物，如乳液。
 - 4) 儲料桶用補料幫浦與液位控制器
 - 5) 不同尺寸充填嘴，可用於小量或大量充填，準確控制充填量。
 - 6) 精密充嘴進給裝置
 - 7) 自動插軟管裝置
 - 8) 軟管吹吸清潔裝置

設備基本需求與產品特色：

1. 主驅動馬達：200W可調速達
2. 電源需求：220V x 1Px 50/60Hz
3. 壓縮空氣需求：5~8 kg/cm²，消耗量250L/min.，需加裝空氣濾水裝置
4. 基本配件：12只軟管底模、1組鋼字0~9、封尾模具1組、工具箱與操作手冊
5. 工作環境需求：(A)潔淨工作環境，室溫約20℃；(B)可加裝空氣冷卻裝置或水冷卻裝置，使已封尾好軟管迅速降溫

產品規格：(本公司保留變更權利)

型號	搭配電箱	頻率/輸出	產量	N.W./ G.W.
SFS-60P	STPG-2020 STPG-2025	20kHz/2000W 20kHz/2500W	10~30 支/分	340/ 500 kg
RSFS-60P	C20-1000 C20-1500 C20-2000 C35- 900	20kHz/1000W 20kHz/1500W 20kHz/2000W 35kHz/ 900W	10~30 支/分	340/ 500 kg

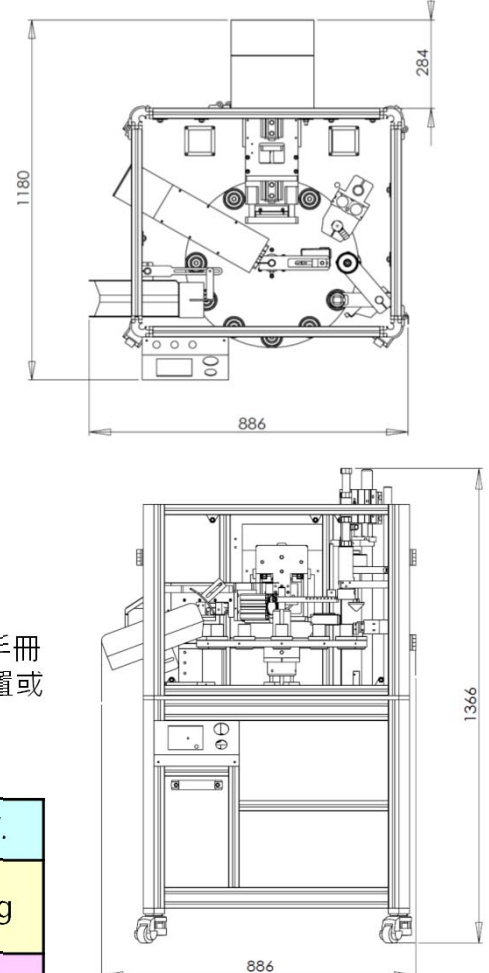
適用產品：

牙膏、藥膏、美容霜、洗面霜、洗髮精、黏著劑、水彩、果醬、巧克力、瞬間膠、食品用添加劑、芥末、生物科技產品、不耐高溫產品等。

雙層加熱儲料桶：



機器尺寸圖：



強榮超音波機械有限公司 STRONG ULTRASONIC MACHINERY CO., LTD.

242台灣新北市新莊區新樹路288-21號

No.288-21, Xinshu Rd., Xinzhuang Dist., New Taipei City 242, Taiwan.

TEL: 02-2203-6999 FAX: 02-2206-5588

Email: strong66@seed.net.tw Website: www.st-rong.com