

## STPM-80

### 全自動軟管充填封尾機



安全壓克力外罩

不鏽鋼外罩

人機介面控制



配備觸控式人機介面，操作容易，可提供操作員各種監控資訊、機械故障訊息及排除方法。

特殊設計軟管插管與清潔機構，軟管定位使用教導式光電開關，搭配步進馬達旋轉定位，另裝設軟管高低檢驗及充嘴開關。

使用接觸式 Heater 快速加熱 (Hot-Jaw)，成本低、易維修，只有封尾處加溫，不會影響充填物變質、變色。可充填生物科技及需低溫要求之產品，無熱氣頭碳化污染內容物之風險。管徑不同必須更換封尾夾具。

## 適用軟管範圍：

- 由本機可封尾塑膠、積層塑膠、鋁箔積層塑膠軟管。最高管身為220mm，適用管徑13~50mm，軟管直徑大於50mm需要另外設計製造。
- 本機可更換折尾套件，用來封合金屬鋁管，型號：STPM-80A。

## 機器特色：

- 使用觸控式人機介面螢幕與PLC控制，容易調整操作，可監控系統狀況，如封尾電熱棒溫度上下限、主馬達轉速、攪拌馬達速度、溫度模組ON/OFF、需要生產量等等。
- 由操作員將空軟管整箱放入軟管儲料架，系統自動完成插管、軟管定位、充填、封尾、打印批號/日期、切尾、退料等動作。軟管定位使用的光電感應器為教導式，方便操作調整，並使用精準步進馬達定位。
- 機械外部均披覆不鏽鋼#304，防止噴漆脫落之污染。與充填物接觸部位均使用SUS#316，符合衛生安規。
- 數字顯示充填量調整，特殊充嘴開關及充填完畢後氣壓吹斷防滴漏。全行程充填精密度可達  $\pm 1-2\%$ 。
- 本系統提供3種規格充填缸，符合充填量需求，充填裝置為密閉式設計，可隔絕灰塵。充填缸尺寸如下：  
Ø20mm充填缸—適用3~40cc充填量  
Ø45mm充填缸—適用20~220cc充填量  
Ø60mm充填缸—適用30~330cc充填量
- 高濃度充填物，如含顆粒充填物、潤滑油、乳霜等亦可以用本設備包裝。
- 本機共有12個工作站，以凸輪方式連動，速度快、容易操作，故障率低。
- 安全壓克力外罩，防止操作員壓傷及異物進入影響產品清潔衛生。
- 安全保護功能：加熱棒溫度過低、氣壓力過低、軟管太高或太低、安全門打開、達到需要生產量、主馬達扭力過大、軟管不足、連動裝盒機故障，遇到上述狀況均會停機，並且在人機介面螢幕顯示警告通知操作員，以確保封尾品質及生產量。
- 操作員可由人機介面螢幕調整主馬達、定位馬達、儲料桶內攪拌馬達的速度，不需停機調整，安全方便。
- 本機共有12個軟管底模，可快速完成更換，包裝軟管管徑不同時需更換適合尺寸。
- 選購配件：
  - 1) 充填桶內可調速攪拌馬達及不鏽鋼葉片
  - 2) 雙層加熱儲料桶及充填桶數位溫控系統
  - 3) 防滴漏設計充嘴，適用黏度較低的充填物，如乳液。
  - 4) 補料幫浦與儲料桶液位控制器
  - 5) 不同尺寸充嘴可用於小量或大量充填，準確控制充填量。
  - 6) 精密充嘴進給裝置，由伺服馬達驅動升降。與充填物接觸部位均以SUS#316製造。

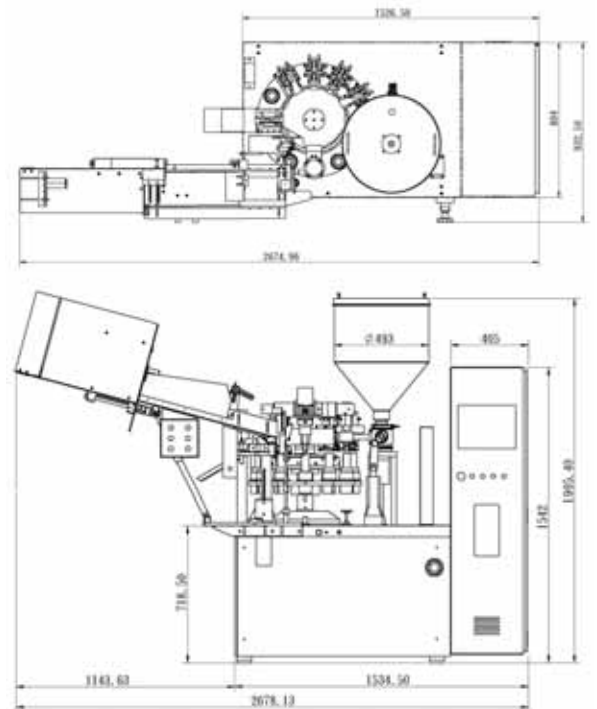
## 適用產品：

牙膏、藥膏、化妝品乳霜、面霜、洗髮乳、膠類、水彩顏料、果醬、巧克力醬、瞬間膠、調味料、芥末等等

## 雙層加熱儲料桶：



## 機械尺寸圖：



## 設備基本需求與產品特色：

- 主驅動馬達：1HP變頻可調速馬達；儲料桶攪拌馬達：1/4HP馬達，或選配90W可調速馬達。
- 電源需求：220V x 1P x 50/60Hz，內部變壓器為220V x 3P x 50/60Hz
- 壓縮空氣需求：5~8 kg/cm<sup>2</sup>，消耗量250L/min.，需加裝空氣濾水裝置。
- 基本配件：(A) 12只軟管底模；(B) 1組鋼字0~9；(C) 封尾壓模1組；(D) 工具箱與操作手冊。
- 工作環境需求：(A)潔淨工作環境，室溫約 20 °C；(B) 另可安裝一冷氣管入鼓風機進氣口，冷卻封尾後溫度。

## 產品規格：

型號	品名	適用軟管	產量	N.W./ G.W.
STPM-80	全自動軟管充填封尾機	P, AL, PL	30~60支/分	800/ 950kgs
STPM-80A	全自動金屬軟管充填折尾機	金屬鋁管	30~60支/分	800/ 950kgs

P：塑膠軟管，AL：鋁積層軟管，PL：塑膠積層軟管

## 強榮超音波機械有限公司 STRONG ULTRASONIC MACHINERY CO., LTD.

242台灣新北市新莊區新樹路288-21號

No.288-21, Xinshu Rd., Xinzhuang Dist., New Taipei City 242, Taiwan.

TEL: 02-2203-6999 FAX: 02-2206-5588

Email: strong66@seed.net.tw Website: www.st-rong.com